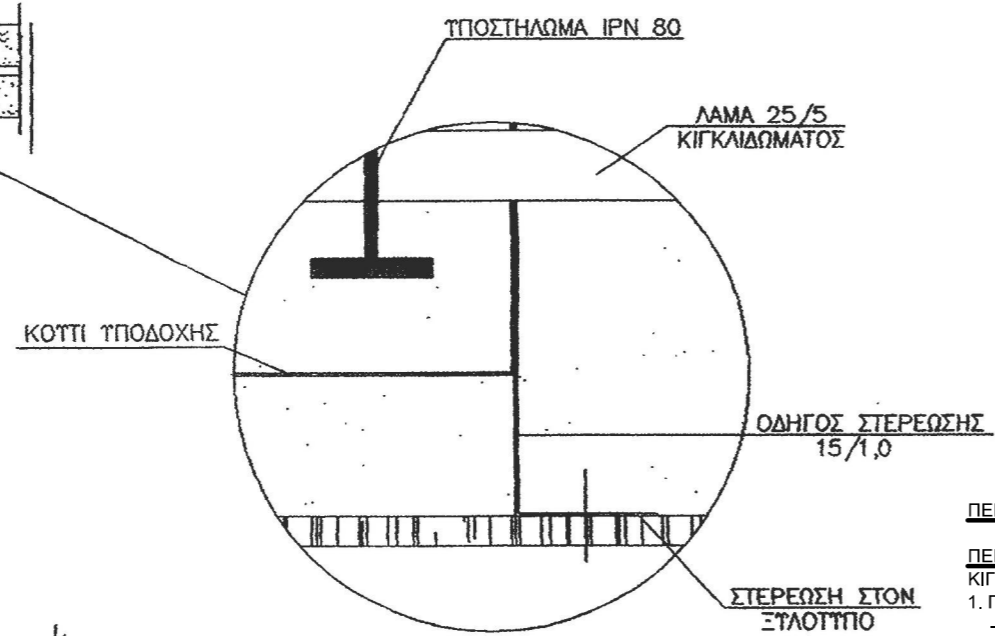
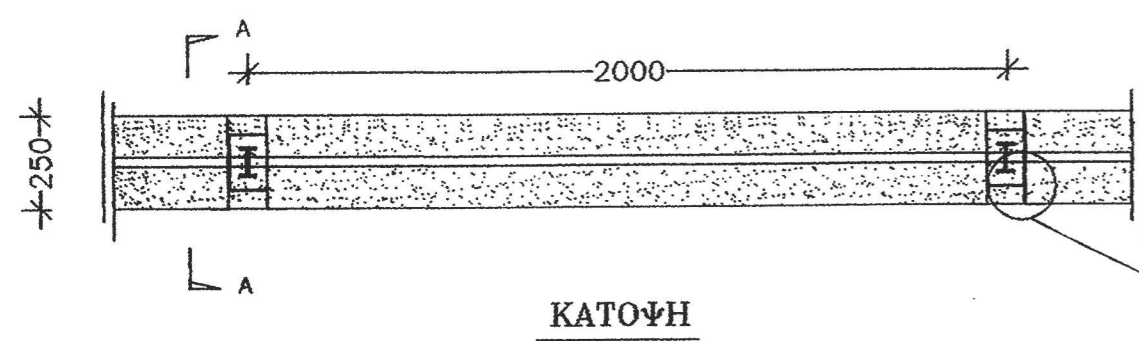


ΛΕΠΤΟΜΕΡΕΙΑ ΚΙΓΚΛΙΔΩΜΑΤΟΣ
ΣΧΑΡΑ ΠΚ-Γ 25/3, 63X125



ΠΕΡΙΓΡΑΦΗ - ΠΑΡΑΤΗΡΗΣΕΙΣ

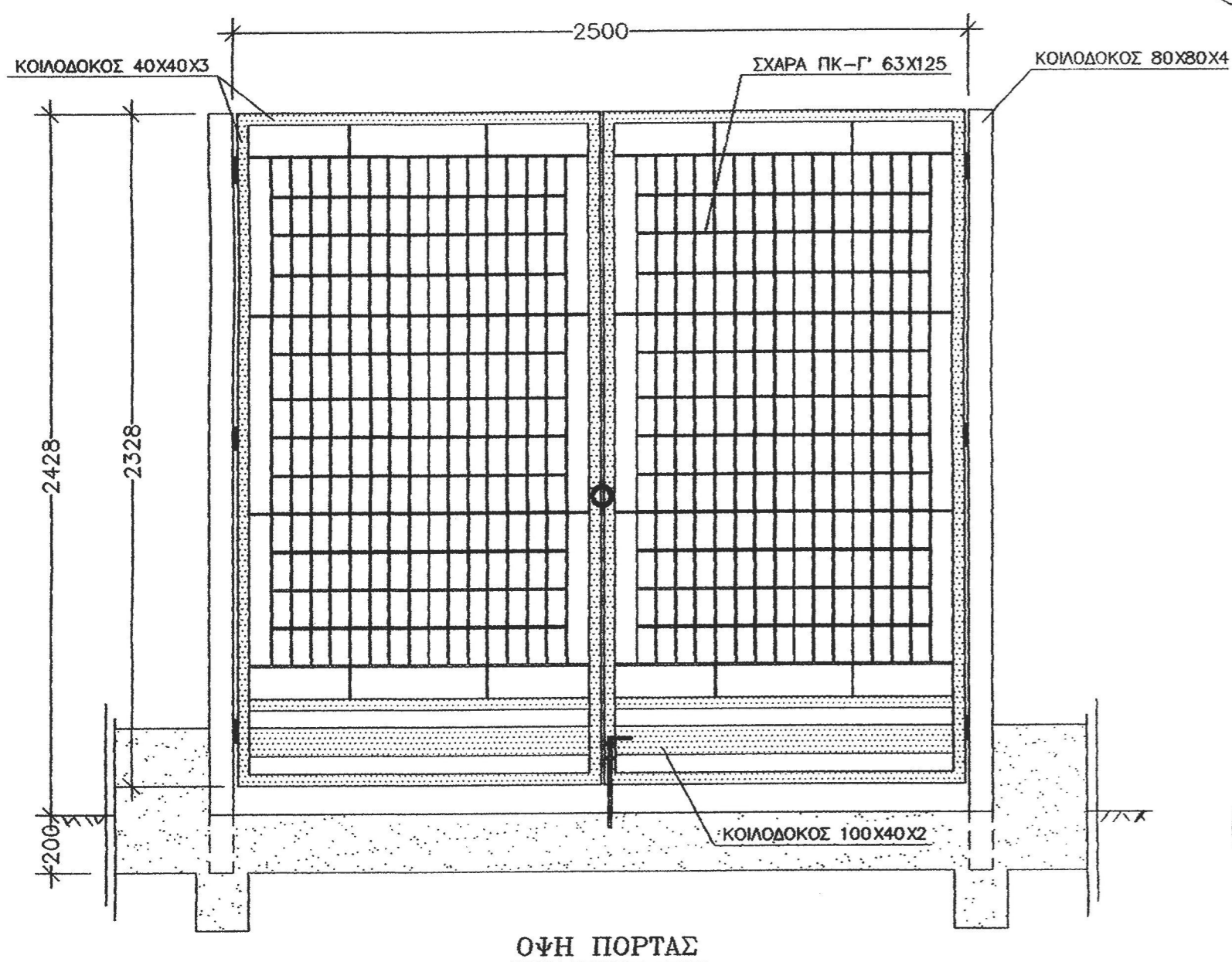
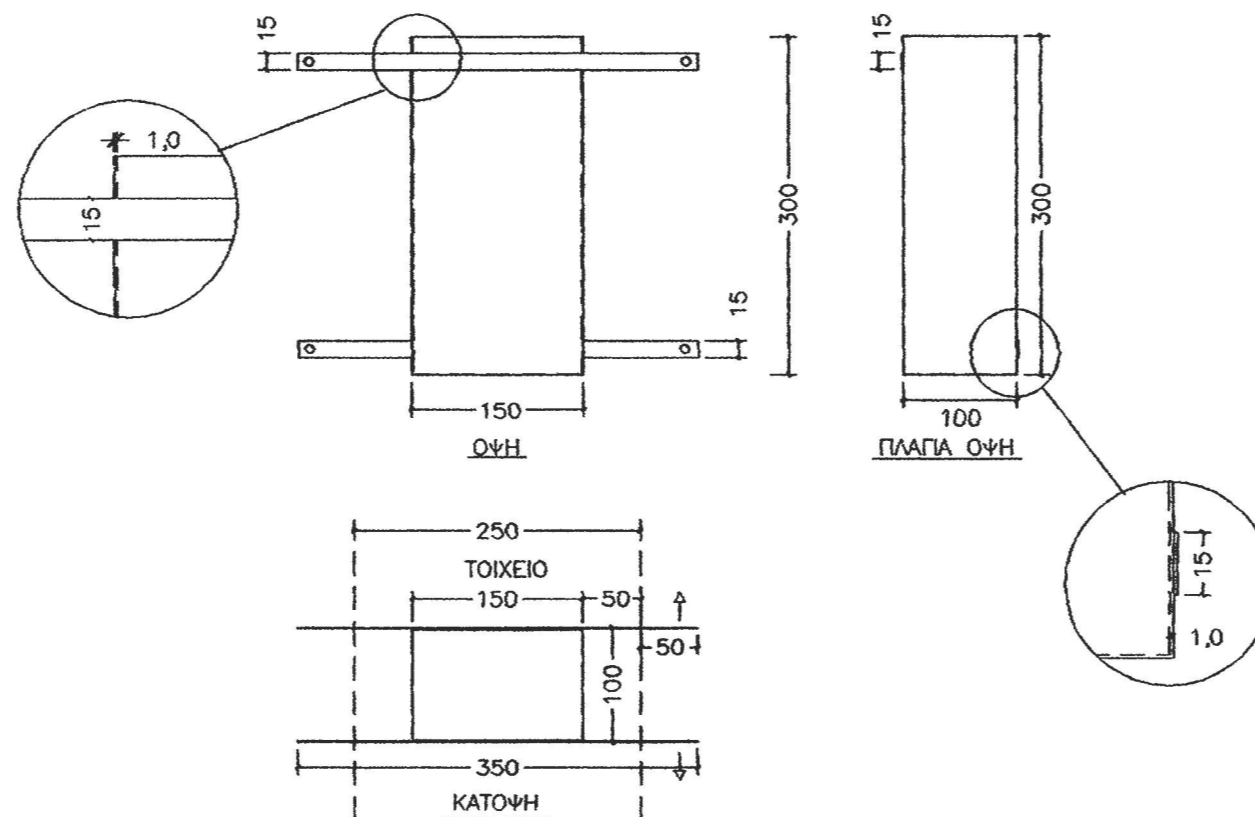
- ΠΕΡΙΦΡΑΣΗΜΕ ΚΕΚΛΙΜΕΝΟ ΤΜΗΜΑ:**
 ΚΙΓΚΛΙΔΩΜΑΤΑ ΠΕΡΙΦΡΑΣΗΣ ΓΑΛΒΑΝΙΣΜΕΝΑ ΕΝ ΘΕΡΜΟ ΚΑΤΑ DIN 50976
 1. ΠΕΡΑΣΤΗ ΣΧΑΡΑ 25/3, Φ6, ΒΡΟΧΙΔΑ 63X125 ΧΛΣ. (ΑΞΟΝΙΚΑ 60X132)
 - ΕΝΑ ΤΕΜΑΧΙΟ ΥΨΟΥΣ 1600 ΜΜ.
 - ΕΝΑ ΤΕΜΑΧΙΟ ΥΨΟΥΣ 533 ΜΜ. ΓΙΑ ΚΕΚΛΙΜΕΝΟ ΤΜΗΜΑ
 2. ΥΠΟΣΤΗΛΩΜΑΤΑ ΑΠΟ ΙΡΝ 80 ΑΞΟΝΙΚΗΣ ΑΠΟΣΤΑΣΗΣ 2000 ΧΛΣ. ΕΛΕΥΘΕΡΟΥ ΥΨΟΥΣ 1700 ΧΛΣ. ΜΕ ΚΕΚΛΙΜΕΝΟ ΤΜΗΜΑ ΜΗΚΟΥΣ 600 ΧΛΣ.
 3. ΣΤΟΥΣ ΑΝΑΒΑΘΜΟΥΣ ΧΡΗΣΙΜΟΠΟΙΟΥΝΤΑΙ ΜΕΓΑΛΥΤΕΡΑ ΥΠΟΣΤΥΛΩΜΑΤΑ ΕΚΤΟΣ ΑΠΟ ΤΑ ΣΗΜΕΙΑ ΟΠΟΥ ΥΠΑΡΧΟΥΝ ΑΡΜΟΙ ΔΙΑΣΤΟΛΗΣ ΜΕ ΤΟΙΧΕΙΟ
 4. ΚΟΥΤΙΑ ΥΠΟΔΟΧΗΣ ΥΠΟΣΤΥΛΩΜΑΤΩΝ 150X100X300 ΜΜ.

- ΒΑΣΗ ΠΕΡΙΦΡΑΣΗΣ:**
 ΤΟΙΧΕΙΟ ΒΑΣΗΣ ΑΠΟ ΜΠΛΕΤΟΝ C16 ΠΑΧΟΥΣ 25 ΕΚ. ΜΕ ΔΙΠΛΟ ΠΛΕΓΜΑ Τ1 31
 - ΥΨΟΣ ΤΟΙΧΕΙΟΥ ΠΑΝΩ ΑΠΟ ΤΟ ΔΙΑΜΟΡΦΩΜΕΝΟ ΕΔΑΦΟΣ: 30 ΕΚ.
 - ΠΛΑΤΟΣ ΟΞΕΙΜΕΛΩΣΗΣ ΤΟΥ ΤΟΙΧΕΙΟΥ: 30 ΕΚ.
 - ΣΤΑ ΣΗΜΕΙΑ ΠΟΥ ΥΠΑΡΧΟΥΝ ΑΡΜΟΙ ΔΙΑΣΤΟΛΗΣ ΣΤΟ ΤΟΙΧΕΙΟ ΤΟΠΟΘΕΤΟΥΝΤΑΙ ΔΥΟ ΥΠΟΣΤΥΛΩΜΑΤΑ
 - ΜΕΤΑ ΤΗΝ ΤΟΠΟΘΕΤΗΣΗ-ΕΥΘΥΓΡΑΜΜΙΣΗ ΤΗΣ ΠΕΡΙΦΡΑΣΗΣ ΤΑ ΚΟΥΤΙΑ ΠΛΗΡΟΥΝΤΑΙ ΜΕ ΕΣΥΡΗ ΤΣΙΜΕΝΤΟΚΟΝΙΑ

- ΠΟΡΤΑ ΓΑΛΒΑΝΙΣΜΕΝΗ ΕΝ ΘΕΡΜΟ ΚΑΤΑ DIN 50976:**
 ΠΟΡΤΑ ΔΙΦΥΛΛΗ ΑΝΟΙΓΜΕΝΗ ΤΥΠΟΥ ΔΣΧΟ ΑΠΟ ΔΟΜΙΚΟ ΧΑΛΥΒΑ ΚΑΤΑ DIN EN 10025
 ΕΛΕΥΘΕΡΟΥ ΥΨΟΥΣ 2.428 ΧΛΣ. ΚΑΙ ΟΛΙΚΟΥ ΠΛΑΤΟΥΣ 2.660 ΧΛΣ. ΜΕ ΧΕΙΛΕΤΟ ΑΠΟ ΚΟΙΛΩΔΟΚΟ 40X40X3 ΣΧΑΡΑ ΠΕΡΑΣΤΗ ΠΚ-Γ-Ψ ΒΡΟΧΙΔΑΣ 63X125 ΜΕ ΕΓΚΑΡΣΙΑ ΠΕΡΑΣΤΗ ΡΑΒΔΟ Φ6 ΣΤΟ ΚΕΝΤΡΟ ΤΗΣ ΛΑΜΑΣ. ΣΤΟ ΚΑΤΩ ΜΕΡΟΣ ΤΗΣ ΠΟΡΤΑΣ ΥΠΑΡΧΕΙ ΚΟΙΛΩΔΟΚΟΣ 100X40X2 ΧΛΣ. Η ΠΟΡΤΑ ΣΤΗΡΙΖΕΤΑΙ ΣΕ ΔΥΟ ΚΟΙΛΩΔΟΚΟΥΣ 80X80X4 ΧΛΣ. Η ΣΤΗΡΙΞΗ ΤΩΝ ΦΥΛΛΩΝ ΣΤΟΥΣ ΚΟΙΛΩΔΟΚΟΥΣ ΓΙΝΕΤΑΙ ΜΕ ΜΕΝΤΕΣΕΔΕΣ.

ΚΟΥΤΙΑ ΥΠΟΔΟΧΗΣ ΤΥΠΟΣΤΗΛΩΜΑΤΩΝ

ΠΕΡΙΓΡΑΦΗ:
 ΚΟΥΤΙΑ ΥΠΟΔΟΧΗΣ ΤΥΠΟΣΤΗΛΩΜΑΤΩΝ ΑΠΟ ΣΤΡΑΝΤΖΑΡΙΣΤΗ ΛΑΜΑΡΙΝΑ ΠΑΧΟΥΣ 1,0 ΜΜ ΤΑ ΟΠΟΙΑ ΘΑ ΕΓΚΤΕΘΩΣΤΟΥΝ ΣΤΟ ΣΥΣΤΡΩΜΑ ΤΩΤ ΤΟΙΧΕΙΟΥ ΣΕ ΑΞΟΝΙΚΕΣ ΑΠΟΣΤΑΣΕΙΣ 2,0 Μ. ΟΙ ΟΔΗΓΟΙ ΑΠΟ ΛΑΜΑ 15/1,0 ΜΜ ΦΕΡΟΥΝ ΣΤΑ ΑΚΡΑ ΟΠΗ ΓΙΑ ΝΑ ΣΤΕΡΕΩΘΟΥΝ ΣΤΟΝ ΣΤΥΛΟΠΤΙΟ.



ΟΨΗ ΠΟΡΤΑΣ

ΚΑΤΟΨΗ ΠΟΡΤΑΣ

**ΕΛΛΗΝΙΚΗ ΔΗΜΟΚΡΑΤΙΑ
 ΝΟΜΟΣ ΑΤΤΙΚΗΣ ΔΗΜΟΣ ΡΑΦΗΝΑΣ - ΠΙΚΕΡΜΙΟΥ**

ΕΡΓΟ	ΝΕΟ ΓΗΠΕΔΟ ΠΟΔΟΣΦΑΙΡΟΥ ΡΑΦΗΝΑΣ - ΠΙΚΕΡΜΙΟΥ	
ΘΕΣΗ ΕΡΓΟΥ	ΟΔΟΣ ΑΡΙΩΝΟΣ, ΠΕΡΙΟΧΗ ΕΚΤΟΣ ΣΧΕΔΙΟΥ "ΔΙΑΚΟΥ ΜΑΝΤΡΕΣ"	
ΣΕΙΡΑ ΣΧΕΔΙΟΥ	ΚΑΤΑΣΚΕΥΗ ΝΕΟΥ ΓΗΠΕΔΟΥ ΣΤΗ ΡΑΦΗΝΑ	A06
ΘΕΜΑ ΣΧΕΔΙΟΥ	ΛΕΠΤΟΜΕΡΕΙΑ ΕΞΩΤΕΡΙΚΗΣ ΠΕΡΙΦΡΑΣΗΣ - ΔΙΦΥΛΛΗΣ ΠΟΡΤΑΣ ΣΤΟ ΟΡΙΟ ΤΟΥ ΣΤΙΒΟΥ	
ΚΛΙΜΑΚΑ	1 : 20	
ΗΜΕΡΟΜΗΝΙΑ	ΜΑΪΟΣ 2017	

ΤΟ ΣΧΕΔΙΟ ΕΙΝΑΙ ΑΚΡΙΒΗΣ ΑΝΑΠΑΡΑΓΩΓΗ ΣΧΕΔΙΟΥ ΤΟΥ ΤΜΗΜΑΤΟΣ ΠΡΟΔΙΑΓΡΑΦΩΝ ΤΗΣ Γ.Γ.Α. ΜΕ ΤΙΤΛΟ

ΛΕΠΤΟΜΕΡΕΙΑ ΚΙΓΚΛΙΔΩΜΑΤΟΣ ΣΧΑΡΑ ΠΚ - Γ 25/3, 63 X 125

ΥΠΟΓΡΑΦΗ - ΣΦΡΑΓΙΔΑ - ΘΕΩΡΗΣΗ

Δ/ΝΣΗ ΤΕΧΝ. ΥΠΗΡΕΣΙΩΝ ΔΗΜΟΥ ΡΑΦΗΝΑΣ - ΠΙΚΕΡΜΙΟΥ

ΣΥΝΤΑΧΘΗΚΕ ο Μηχανικός ΘΕΩΡΗΘΗΚΕ Η Προϊσταμένη Δ/σης ΓΝΩΜΟΔΟΤΗΣΗ ΣΥΜΒΟΥΛΟΥ ΑΡΧΙΤΕΚΤΟΝΙΚΗΣ ΕΓΚΡΙΘΗΚΕ	Στέργιος Φάτσας Πολιτικός Μηχανικός ΑΠΘ Αλεξάνδρα Σκαμάγκα Αρχιτεκτων Μηχανικός ΕΜΠ		
---	--	--	--